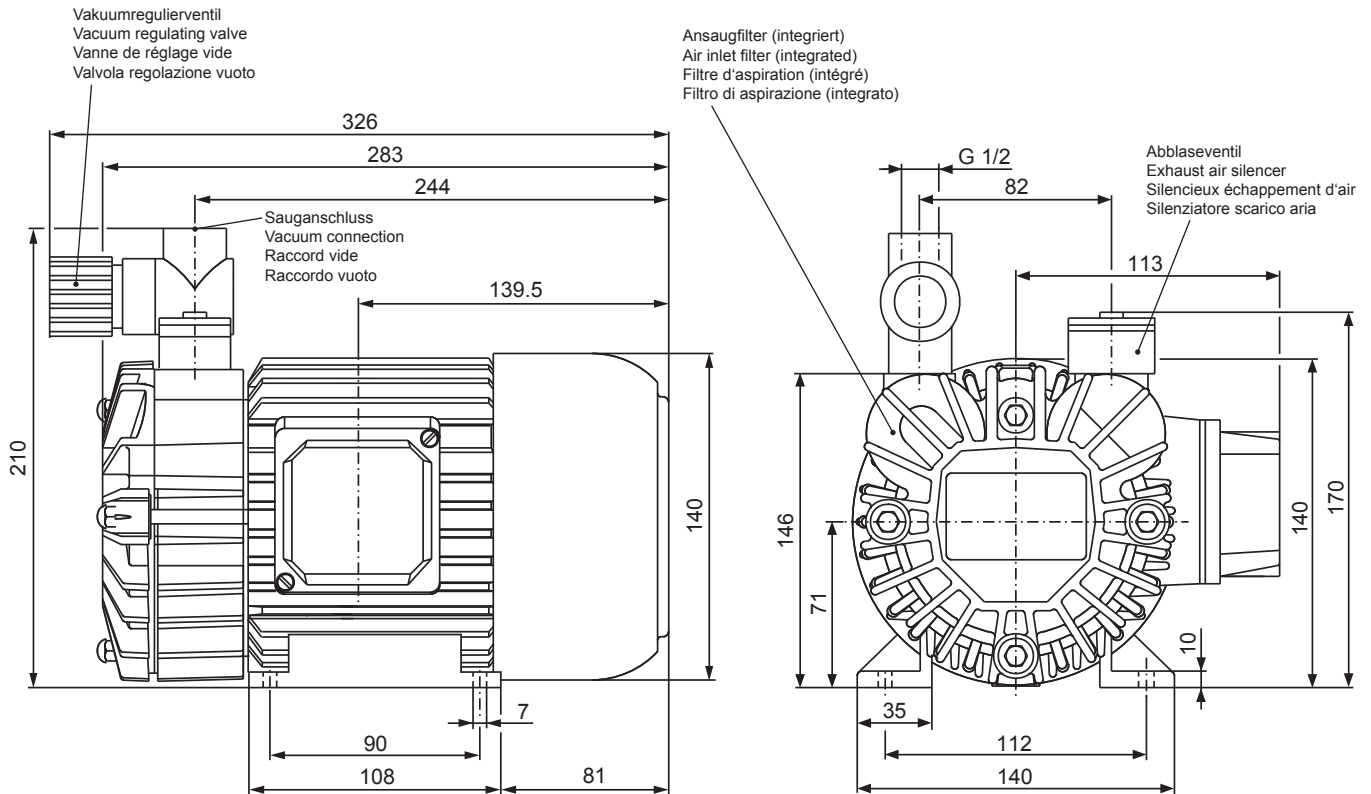


Drehschieber-Vakuumpumpen trockenlaufend, luftgekühlt
Rotary vane vacuum pumps oil-free, air-cooled
Pompes à vide à palettes fonctionnant à sec, refroidies par air
Pompe per vuoto a palette funzionanti a secco, raffreddate ad aria



de_vt 3.6 08_20.08.2009_av1.pdf
 Änderungen vorbehalten • Right of modification reserved
 Sous réserve des modifications • Sotto riserva di modificazioni

	m ³ /h		mbar (abs. ¹⁾)		kW ³			kW ^{1~}			dB(A) ²⁾		kg
	50 Hz	60 Hz	50 Hz	60 Hz	50 Hz	60 Hz	(M)	50 Hz	60 Hz	(M)	50 Hz	60 Hz	
VT 3.6/08	7,5	9,0	150	150	0,25	0,30	1	0,25	0,30	2	60	62	11,0

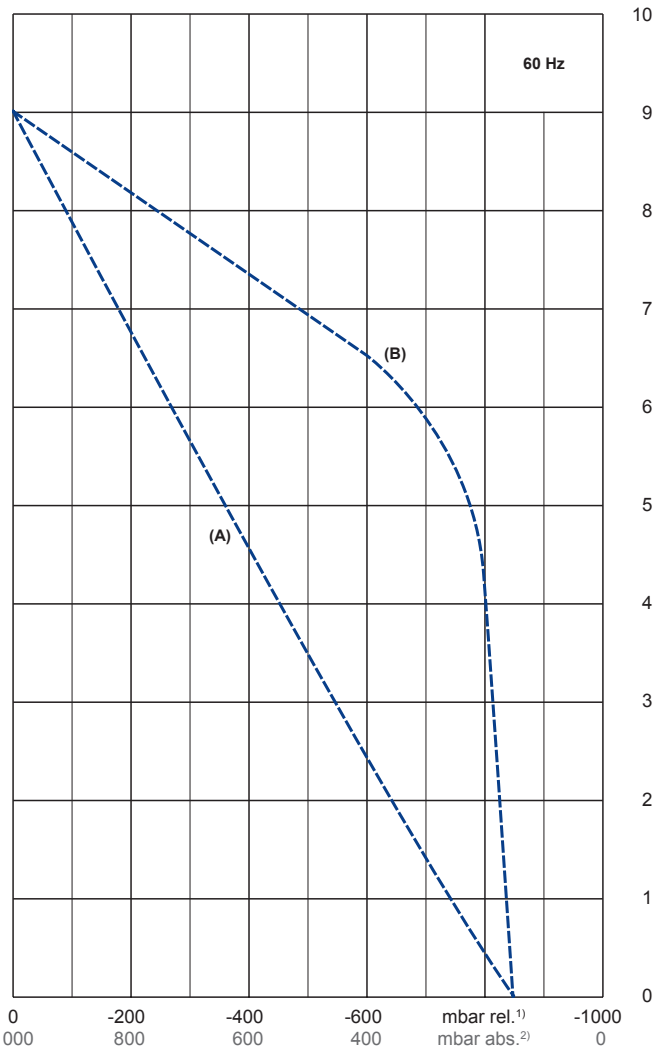
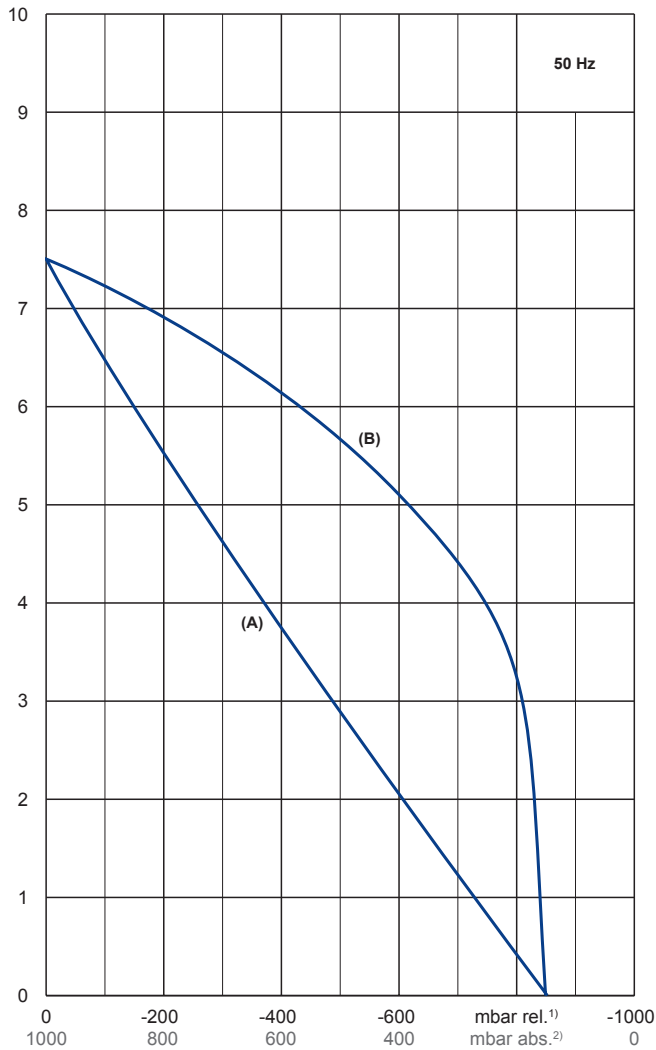
(M)	kW		V ³⁾		min ⁻¹		A		IP	ISO
	50 Hz	60 Hz	50 Hz	60 Hz	50 Hz	60 Hz	50 Hz	60 Hz		
1	3~	0,25 0,30	175-260 / 300-450	202-300 / 350-520	1420	1700	1,90 / 1,10	2,00 / 1,15	54	F
2	1~	0,25 0,30	230 ±10%	230 ±10%	1380	1630	2,2	2,4	54	F 10 µF (400 V)

1) mbar absolut • mbar absolute • mbar absolu • mbar assoluto → mbar relativ (relative • relatif • relativo) = (x mbar abs.) - 1000
 2) bei mittlerer Belastung, beide Seiten abgeleitet • at medium load, both sides derived • à régime moyen, les deux côtés dérivés • a medio regime, entrambi i lati derivati • DIN EN ISO 2151 + DIN EN ISO 3744 (KpA = 3 dB(A))
 3) andere Spannungen auf Anfrage • other voltages on request • autres tensions sur demande • altre tensioni su richiesta

Maßangaben in mm • Measures in mm • Mesures en mm • Misure in mm

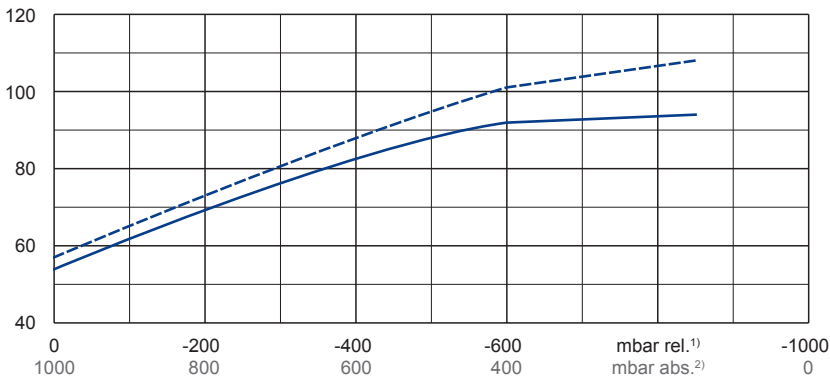
m³/h

Max. Saugluftmenge • Max. suction air rate • Max. débit d'air aspiré • Mas. volume d'aria aspirata



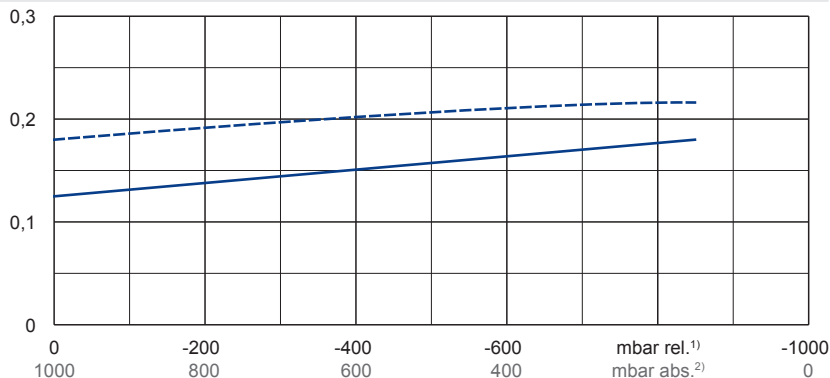
°C

Max. Abgastemperatur • Max. exhaust air temperature
Max. température d'air à l'échappement • Mas. temperatura dell'aria scarica



kW

Max. Wellenleistung • Max. motor shaft capacity
Max. puissance du moteur axe • Mas. potenza del motore albero



— 50 Hz
- - 60 Hz

VT 3.6/08

- (A) → bezogen auf den Atmosphärendruck
refers to the atmospheric pressure
e réfère à la pression atmosphérique
riferisi al pressione atmosferico
- (B) → bezogen auf den Ansaugdruck
refers to the intake pressure
se réfère à la pression d'aspiration
riferisi al pressione d'aspirazione

1) mbar absolut • mbar absolute • mbar assolu • mbar assoluto
2) mbar relativ • mbar relative • mbar relatif • mbar relativo

Bezugsdaten (Atmosphäre) • Reference (atmosphere) • Référence (atmosphère) • Riferimento (atmosfera) : 1000 mbar, 20°C

Mögliche Abweichung • Allowable tolerance • Variation possible • Variazione possibile : ±5 %